



Candomar behoudt zich het recht voor om zonder voorafgaande kennisgeving de prijzen, modellen, •  
alsmede de technische eigenschappen, uitrusting en accessoires te wijzigen.  
Kleurafwijkingen zijn om druktechnische redenen mogelijk •

## Onze troeven

Candomar is producent van sectionaaldeuren voor de private woningbouw en industrie. Als aanvulling in het productaanbod voert Candomar de buitenzonwering van Dessol ([www.dessol.be](http://www.dessol.be)) met knikarmschermen, verticale screens en verandazonwering. Candomar biedt een hoogkwalitatief en uitgebreid gamma aan en streeft naar een meerwaarde voor de klant in kwaliteit en afwerking. Op de website [www.candomar.be](http://www.candomar.be) vindt u een duidelijk overzicht van het aanbod en diverse recente realisaties.

## Kwaliteit & service

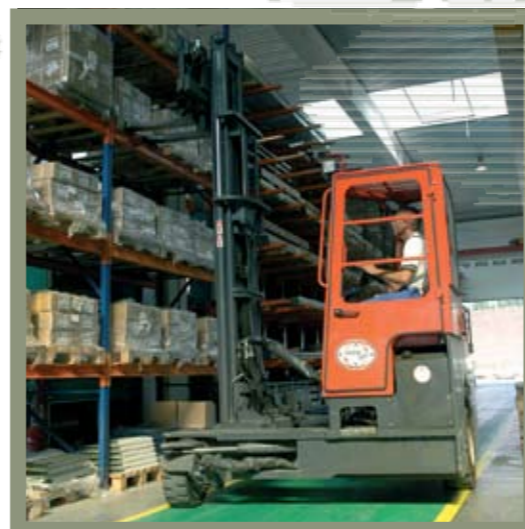
Van ontwikkeling tot productie staat Candomar borg voor kwaliteit en ervaring, een garantie voor de toepassing van uiterst strenge normen in veiligheid tijdens de productie. De integrale kwaliteitszorg is één van de voorname kenmerken.

## Klantgerichtheid

Het technisch team van Candomar staat ter beschikking van de klant voor alle technische vragen rond het gebruik van de producten in de diverse toepassingen. De klantendienst zorgt voor een klantvriendelijke en efficiënte dienstverlening.

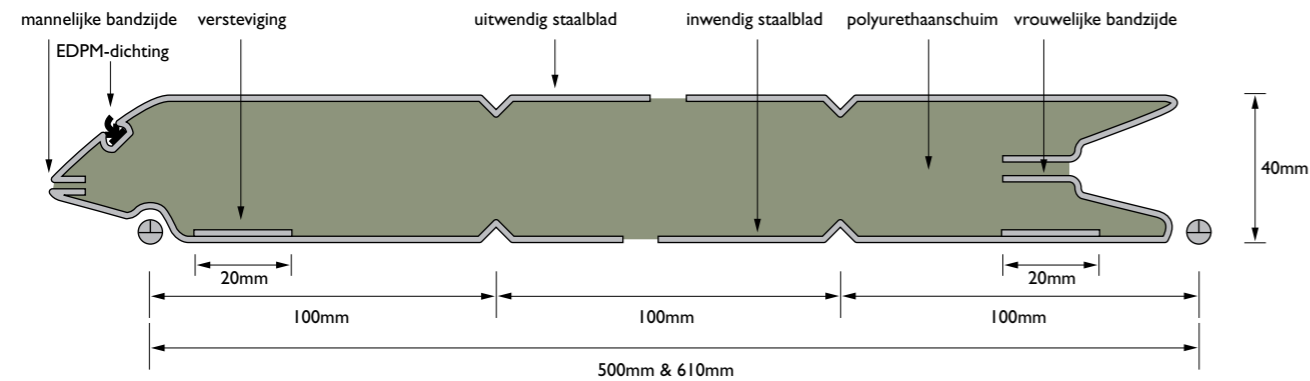
## Flexibiliteit & garantie

Candomar beschikt over een service-afdeling in eigen beheer, waardoor de klant kan rekenen op snelle interventies indien nodig. Wij bieden 10 jaar garantie op de panelen en 5 jaar op de lak. Uitzonderingen zijn alle automatisatie waarop u 3 jaar garantie geniet en de veren waarop u een garantie van maar liefst 25.000 bewegingen heeft.



# Productgamma woningbouw

Technische beschrijving van het paneel



- De neus van het paneel is uitgerust met een EPDM-dichting, een rubberen strip die zorgt voor water- en/of luchtdichtheid (isolerende functie).
- Banden worden aangebracht op de zijkant van de panelen. Deze verstevigingstrips zorgen ervoor dat de scharnieren stevig kunnen worden bevestigd (dubbele staallaag).
- Hoogkwalitatief staal staat borg voor een hoge corrosieweerstand.
- De isolatie van de panelen wordt verzekerd door polyurethaanschuim.
- Beschikbaar in 2 standaardhoogtes: 500mm en 610mm.
- Dikte = 40mm.
- Voor alle panelen wordt de voeringzijde standaard voorzien in witte polyester, geperst in pleistermotief, met groef in V-vorm, RAL 9010.

## Vingerbescherming als standaarduitrusting

De veiligheid van de gebruiker is één van de belangrijkste bekommernissen van Candomar.

In het kader van de introductie van recente reglementeringen inzake sectionaaldeuren, zijn wij bijzonder verheugd oplossingen te kunnen bieden, volledig overeenkomstig de Europese normering. Alle panelen - zowel voor de private woningbouw als industrie - zijn uitgerust met een vingerklembeveiliging als standaarduitrusting.



## Oppervlaktetypes

Candomar biedt een volledig gamma sectionaaldeuren voor de private woningbouw aan. Hiervoor zijn 5 oppervlaktetypes voorzien:

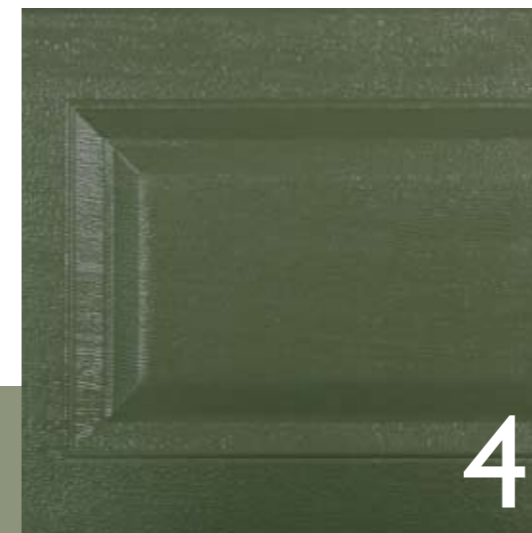
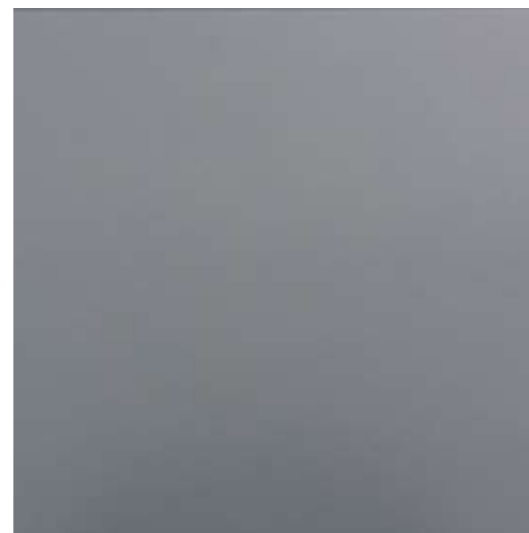
- 1 Het Woodgrain-oppervlak** Bij dit robuuste oppervlak in houtstructuur met natuurgetrouw zaagsnedemotief kunnen kleine krassen onzichtbaar hersteld worden.
- 2 Het Stucco-oppervlak** Hoogstaand esthetisch oppervlak, gekenmerkt door zijn gekorrelde platen.
- 3 Het Vlak-oppervlak** Stijlrijk en modern glad oppervlak met een hoge visuele meerwaarde. Dit volledig gladde, elegante oppervlak is eenvoudig te reinigen.
- 4 Het Cassettemotief** Elk paneel van de poort is voorzien van ingeponste rechthoekige cassettemotieven van 510mm breed en 330mm hoog. Ze zijn gelijk verdeeld en het aantal hangt af van de breedte van de poort. Dit motief past perfect bij een rustieke stijl.
- 5 Het Cederplanchettenmotief** De geïsoleerde standaardpanelen zijn belegd met cederplanchetten met V-groef van 122mm breed en 15mm dikte. Zo heeft men een poort in hout en die toch geïsoleerd is.



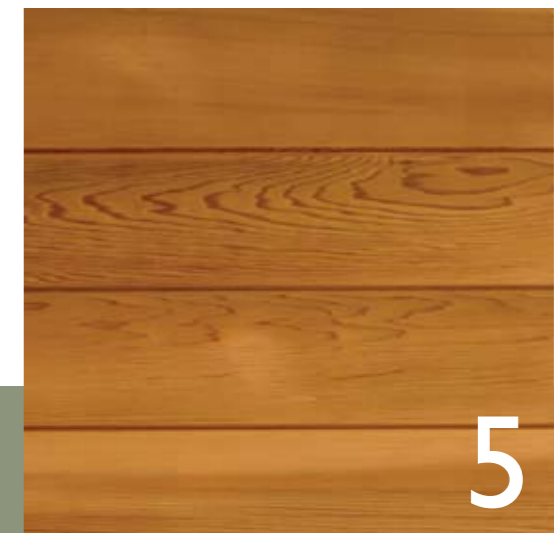
1



2



4



5



# Paneeltypes woningbouw

(Geïsoleerd stalen paneel van 40 mm dikte)

Binnen deze oppervlaktetypes zijn er ook nog verschillende paneeltypes:

- 1 NAVASSA** (STGL)  
Buitenplaat gekorrelde en gelijnd.
- 2 GONAVE** (VLGL)  
Buitenplaat vlak en gelijnd, gelakt met structuurlak.
- 3 CATALINA** (STVL)  
Buitenplaat gekorrelde, niet gelijnd.
- 4 MONA** (VLVL)  
Buitenplaat vlak, gelakt met structuurlak.
- 5 NORMAN** (WOCA)  
Buitenplaat met structuur van houtnerven en cassettemotieven, verdeeld volgens de breedte van de poort.
- 6 SABA** (WOGL)  
Buitenplaat met structuur van houtnerven en gelijnd.
- 7 NEVIS** (WOVL)  
Buitenplaat met structuur van houtnerven, niet gelijnd.
- 8 GALANTE** (CEDER)  
Buitenplaat belegd met cederplanchetten met v-groef van 15 mm x 122 mm. Standaard onbehandeld.



# Beslag

In het kader van sectionaaldeuren met vingerklembeveiliging biedt Candomar een volledig gamma hang- en sluitwerk met extra voordelen.

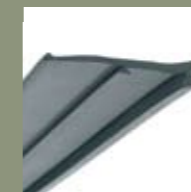
Eindkappen bedekken de volledige rand van de sectie, beschikbaar in verzinkte of witte uitvoering. Standaard- of dubbele breedte, voorgeperforeerd voor de zijscharnieren. Deze eindkappen dienen ter bescherming van de zijkanten van de panelen evenals vanuit esthetisch aspect.



Nieuwe regelbare middenplaat met integratie van de aandrijfsteun voor automatische aandrijvingen.



Nieuwe bovendichting direct in de groef van de bovensectie aangebracht. Een besparing op de kosten van een aluminiumprofiel. Deze bovendichting is gemaakt uit rubber en zorgt voor de afsluiting bovenaan wanneer de poort dicht is.



Duplex rollen en rolsteunen zorgen voor een soepele beweging van de deur.



Scharnieren, rolsteunen, boven- en onderconsolens waarborgen de soepele bewegingen van de secties. De hulpstukken zijn beschikbaar in verzinkte, witte en zwarte uitvoering.



Boven- en onderprofiel in aluminium 40 x 15 mm voor gesneden secties laat een betere afwerking van de deur toe. Dit profiel gebruikt dezelfde onderdichting als deze voor het staalprofiel. Een specifieke bovendichting is eveneens beschikbaar voor dit aluminiumprofiel.



Nieuw residentieel aluminium kopelstuk voor een buisvormige as.



Staalprofiel voor de onderdichting (nieuw) biedt een goedkope en efficiënte oplossing voor de plaatsing van onze onderdichting. Een uitstekende weerstand tegen waterpenetratie.



Regelbare onderconsolens vereenvoudigen de afstelling van de kabelspanning.



# Vensterprofielen

De beschikbare vensterprofielen laten toe de klant een globale oplossing aan te bieden voor de juiste keuze in de panelen met beglazing. De horizontale hoofdsecties zijn leverbaar in standaardlengtes en de korte verticale secties worden geproduceerd in standaardlengtes of worden voorgesneden om te passen in panelen met een hoogte van 500 mm of 610 mm. De profielen zorgen voor hoogkwalitatieve, esthetisch aantrekkelijke vensterpanelen als toegevoegde meerwaarde aan het gamma geïsoleerde panelen en omvatten horizontale boven- en onderprofielen met vingerklembeveiliging, verticale tussen- en eindstukken, alsook randgarnituren voor eenheden met enkele beglazing van 3 mm of dubbele beglazing van 16 mm.

Dergelijke vensterprofielen kunnen voorzien worden bovenaan de deur, onderaan de deur, alsook in de tussenpanelen. Dichtingen en vijzen zijn eveneens voorzien in het gamma.

# Easy Click Systemen

Candomar beschikt over kits voor de rails EasyClick 200, EasyClick 70 en EasyClick 70 Renovatie. Ze zijn overeenkomstig de CE normering en laten een efficiënte deurproductie toe.

Candomar levert 3 deursystemen :

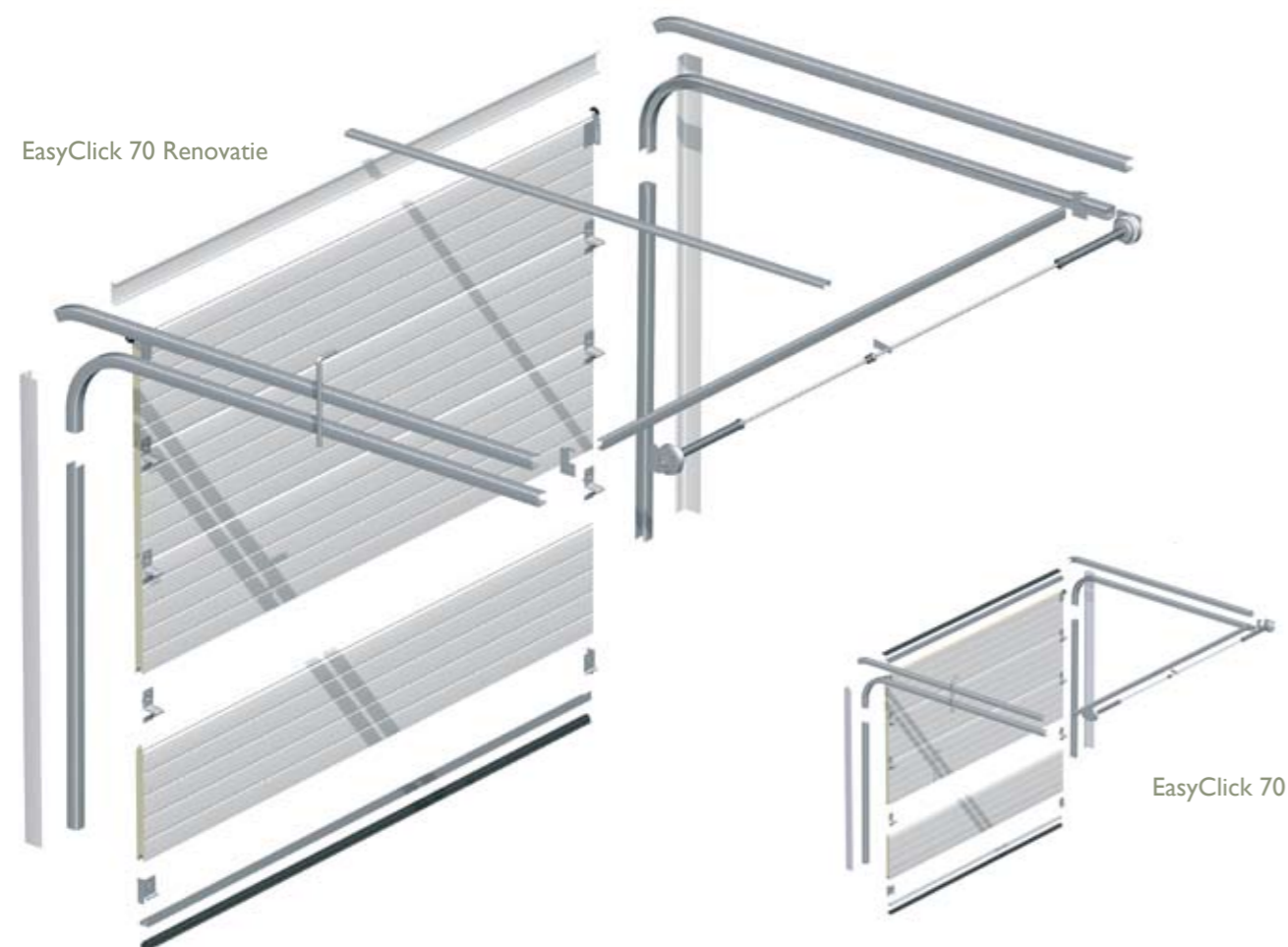
- EasyClick 200 voor projecten met een minimale bovenruimte van 200 mm.
- EasyClick 70 voor projecten met een minimale bovenruimte van 70 mm.
- EasyClick 70 Renovatie voor renovatieprojecten met een minimale bovenruimte van 70 mm. Dit systeem onderscheidt zich door de witte verticale hoeken en het witte horizontale profiel. De witte verticale hoeken laten een deurinstallatie toe met een zijruimte van 45 mm.

- Candomar biedt een volledig gamma railkits, passend voor deurinstallaties tot 5 m x 3 m (B x H).
- Alle deursystemen zijn overeenkomstig de CE normering.
- Teneinde een totale flexibiliteit aan te bieden, zijn alle deursystemen beschikbaar:
  - in voorgemonteerde versies (voorgemonteerde horizontale en verticale railkits, voorgemonteerde veren en gemonteerde kabels)
  - als individuele componenten.



EasyClick 200

EasyClick 70 Renovatie



EasyClick 70



# Voordelen, technische info en opties

## Automatisatie: Meer comfort en meer veiligheid

Een automatiseringssysteem biedt een toegevoegde waarde aan een woning en zorgt ervoor dat alles comfortabeler en eenvoudiger wordt. Eén druk op de knop en men rijdt zonder uit te stappen vlotjes de garage binnen. Door te kiezen uit de vele modellen van het uitgebreide gamma van automatisatie zal men snel de vele voordelen ontdekken.

## Behoorlijk meer ruimte en onderhoudsvriendelijk

Zij openen verticaal naar boven. Zo hangen ze plaatsbesparend onder uw garageplafond. Hierdoor beschikt u over een zee van ruimte voor het parkeren van de wagen in of voor uw garage.

## Grotere doorrijruimte

Door de inbouw achter de dagopening bieden de Candomar sectionaaldeuren een quasi volledig vrije doorrijruimte, vooral belangrijk voor eigenaars van bestelwagens en terreinwagens.

## Passen in elke garage

De vorm van de deuropening speelt geen rol. Ze mag rechthoekig, afgeschuind, met segment- of rondboog zijn.

## De best mogelijke warmte- en geluidsisolatie

Aanbevolen indien men de garage ook als werkplaats gebruikt of indien men de energiekosten laag wil houden. Bovendien zorgen de 40 mm dikke panelen voor nog meer stabiliteit en een zachte geruisloze werking.

## Stijlvolle beglazing

Glas brengt licht naar binnen en zorgt voor een heldere, aangename sfeer. Men kan de sectionaaldeur ook voorzien van beglazingen, die perfect harmoniëren met de ramen en stijl van het huis. De Candomar vakhandelaar biedt graag toelichting over de vele beglazingsmogelijkheden. Candomar werkt enkel met kwaliteitsvol dubbelgelaagd glas.

## Veiligheidskenmerken volgens de huidige normen

Alle sectionaaldeuren van Candomar beantwoorden aan de huidige CE-normeringen, opgenomen in de Richtlijn voor Bouwproducten 89/106/EG en met de norm EN-13241-1:2003.

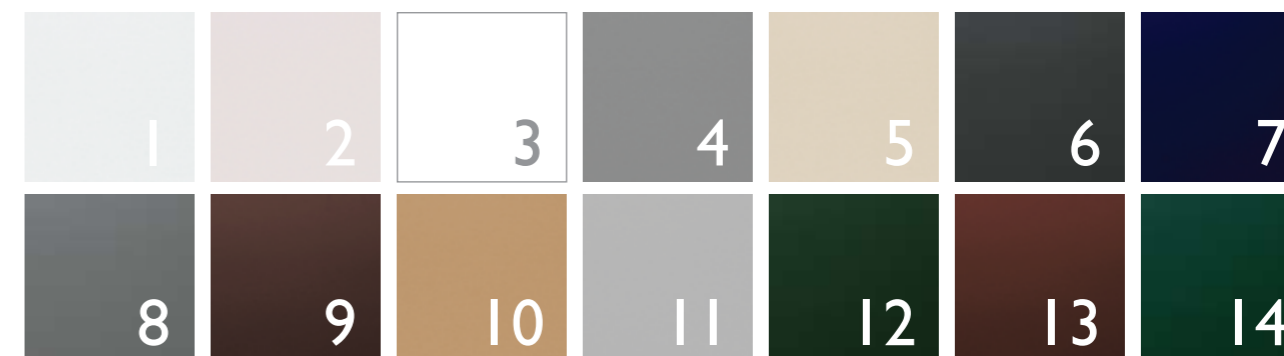
- Valbeveiliging (onderloopbeveiliging) - Vingerklembeveiliging - Veerbreukbeveiliging (De deur stopt onmiddellijk bij een eventuele veerbreuk en het deurblad kan niet vallen).
- Beveiligde geleiding in looprails. De producten werden getest door het SP Swedish National Testing and Research Institute, Notified Body Nr. 0402, rapport Nr. 0402-CPD-402286.

# Panelen voor de woningbouw Kleurengamma

Stem de kleur van de sectionaaldeur af op het kleurenconcept van de woning. Candomar adviseert om de kleuren van de gevel, de deur en de ramen te volgen om tot een goed evenwicht te komen. De kleurafbeeldingen hieronder zijn om druktechnische redenen niet bindend. Vraag daarom altijd eerst advies aan een Candomar vakhandelaar. Alle kleuren zijn vergelijkbaar met RAL. De Candomar sectionaaldeuren zijn leverbaar in 14 voorkeurkleuren en in meer dan 200 andere RAL kleuren van het kleurengamma of structuurlakken.

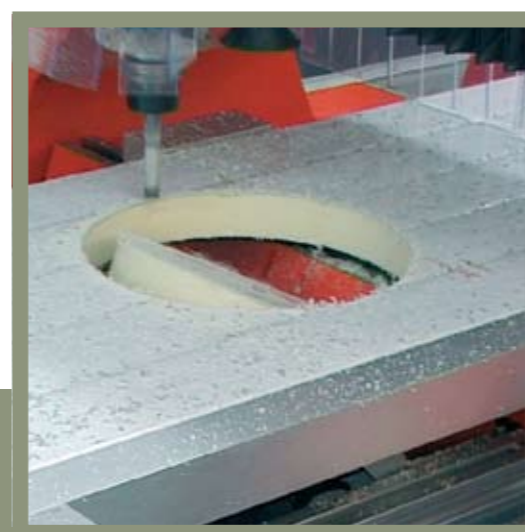
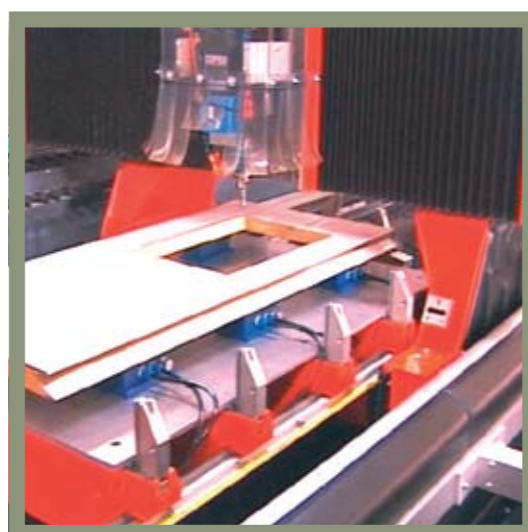
Standaard wordt RAL 9010 geleverd, elke andere RAL-kleur of structuurlak is tegen meerprijs leverbaar.

Volgende RAL-kleuren worden als voorkeurkleuren (= snel en gemakkelijk beschikbaar) beschouwd:



1. RAL 9016 Verkeerswit
2. RAL 9001 Roomwit
3. RAL 9010 Wit
4. RAL 9006 Zilver
5. RAL 1015 Crème
6. RAL 7016 Antracietgrijs
7. RAL 5011 Staalblauw

8. RAL 7039 Kwartgrijs
9. RAL 8019 Grijsbruin
10. RAL 1019 Grijsbeige
11. RAL 7035 Lichtgrijs
12. RAL 6009 Donkergroen
13. RAL 8017 Chocoladebruin
14. RAL 6005 Mosgroen



# Candomar sectionaal poort voor de private woningbouw

## EG Conformiteitsverklaring



Erpe-Mere, 31.10.2007

Fabrikant: **SCHELFHAUT NV, afdeling Candomar**  
**Industriepark Erpe-Mere**  
**Joseph Cardijnstraat 56**  
**B-9420 Erpe-Mere**

Hiermee verklaren wij dat het volgende beschreven product op basis van zijn ontwerp en constructie, evenals zijn uitvoering zoals die door ons op de markt is gebracht, aan de betreffende EG-richtlijnen voldoet.

Type : **Sectionaaldeuren type**

- NAVASSA (STGL- Geprofileerd Stucco)
- GONAVE (VLGL - Geprofileerd Vlak)
- CATALINA (STVL - Stucco Vlak)
- MONA (VLVL - Volledig Vlak)
- NEVIS (WOVL: zoals TYPE VLGL maar dan zonder planchetvorm)
- SABA (WOGL - Houtimitatie: midden/donker eik)
- NORMAN (WOCA - Woodgrain met cassettemotief)
- GALANTE (CEDER - belegd met cederplanchetten)

### Toegepaste betreffende EG-richtlijnen

- Richtlijn voor Bouwproducten 89/106/EG en met de norm EN-13241-1:2003.
- Bij automatisering zijn de producten in overeenstemming met de eisen opgenomen in de volgende Europese richtlijnen:
  - Machinerichtlijn 98/37/EG
  - Richtlijn EMC 89/336/EG en de bijhorende amendementen
  - Richtlijn voor laagspanning 73/23/EG en de bijhorende amendementen

Bij een niet met ons afgestemde wijziging van het product verliest deze verklaring haar geldigheid.

Michel Cannoot  
Technisch & Commercieel Directeur